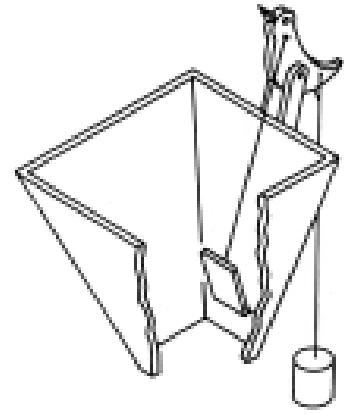
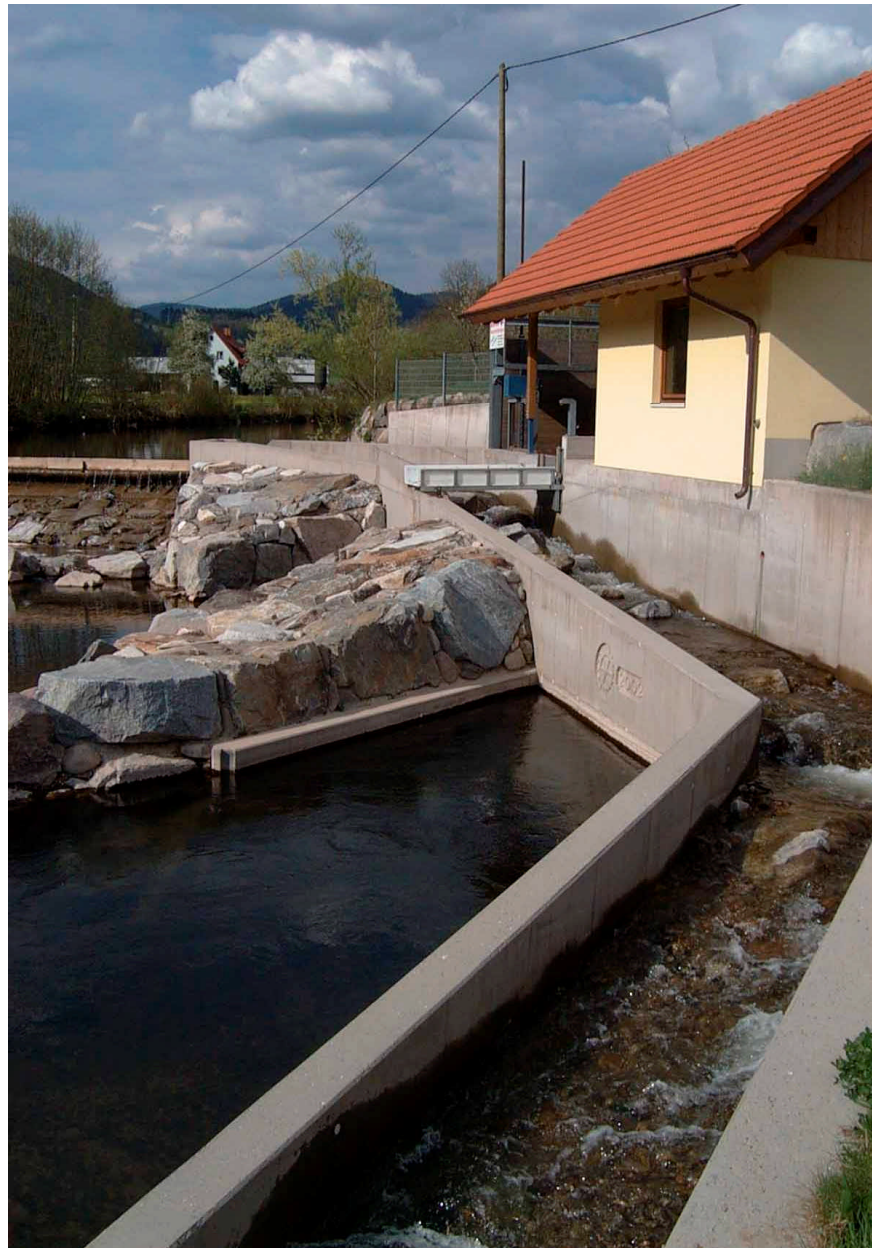


Mühlengickel

Mitteilungen aus dem Hessischen Landesverein
zur Erhaltung und Nutzung von Mühlen (HLM) e.V.



März 2005



Umstritten: Die ökologische Zukunft der Wasserkraft



Es gibt ihn noch, den Mühlengickel.
Hier in der „Spitzer Mühle“ in Großsachsen
an der Bergstraße. (Foto: khsch)

Beilagen dieser Ausgabe:

- Teilnehmerverzeichnis Deutscher Mühlentag 2005 in Hessen
- Einladung zur Jahreshauptversammlung am 17.04.2005